



User Manual

Rev.: 03

ITA - Prima di iniziare

Siamo lieti di darvi il benvenuto nel mondo Rizoma, e ci complimentiamo con voi per l'ottima scelta effettuata. Vi invitiamo a seguire scrupolosamente le indicazioni riportate in questa guida, che consentono di montare e utilizzare correttamente il prodotto e sfruttare appieno tutte le funzionalità di cui dispone. Per la Vostra tutela e sicurezza, Rizoma consiglia espressamente di far eseguire il montaggio del prodotto da personale Tecnico specializzato. Installare, riparare o fare manutenzione in maniera impropria, può essere causa di incidenti. Conservare la presente guida per l'utente quale riferimento per il futuro.

ENG - Before you start

We are pleased to welcome you into the world of RIZOMA, and we congratulate you for your excellent choice. Please carefully follow the instructions in this guide, which will allow you to mount and use the product correctly and enjoy all the features it has. For your protection and safety, RIZOMA expressly recommends that you have the installation of the product performed by skilled personnel. Improper installation, repair or maintenance, can cause accidents. Keep this user guide as a reference for the future.

FRA - Avant de commencer

Nous sommes heureux de vous accueillir dans le monde Rizoma, et nous vous félicitons de votre excellent choix. Nous vous invitons à suivre scrupuleusement les instructions de ce guide, qui vous permettront de monter et utiliser le produit correctement et profiter de toutes les fonctionnalités dont il dispose. Pour votre protection et votre sécurité, Rizoma recommande expressément l'installation du produit par une personne techniquement spécialisée. Installer, réparer ou entretenir de façon inadaptée, peuvent causer des accidents. Conserver ce guide de référence pour l'historique de ce produit.

DEU - Bitte beachten Sie

Vielen Dank zu Ihrer Kaufentscheidung für ein Qualitäts-Produkt aus dem Hause RIZOMA. Damit Sie das maximale Fahrvergnügen durch den Neuerwerb genießen können, bitten wir Sie den Anweisungen in diesem Handbuch zu befolgen und dieses als Referenz aufbewahren. Zu Ihrer eigenen Sicherheit empfiehlt RIZOMA ausdrücklich, die Montage des Produktes durch Fachpersonal durchführen zu lassen. Bitte beachten Sie, dass eine unsachgemäße Montage, Wartung / Pflege oder Reparaturen zu Unfällen bzw. Erlöschen der Gewährleistung zur Folge haben kann.

ESP - Antes de empezar

Nos complace darle la bienvenida al mundo Rizoma, y le felicitamos por su excelente elección. Por favor siga cuidadosamente las instrucciones de esta guía. Hacer uso de estas, garantiza una correcta instalación, para un mayor disfrute y durabilidad del producto. Para su protección y seguridad, Rizoma recomienda expresamente, que se haga uso de personal especializado para la correcta instalación del producto. Instalación, reparación o mantenimiento de forma inadecuada, pueden causar accidentes. Conserve este manual como referencia para el futuro.



ITA – Non tutti i nostri prodotti sono omologati per l'utilizzo nella circolazione stradale nei Paesi ove sia invece prescritta l'omologazione. La RIZOMA® srl declina ogni e qualsiasi responsabilità in dipendenza dell'uso diverso che ne venga fatto.

ENG – Some of our products may not be approved for road circulation in the countries where homologation is required. Thus RIZOMA® srl declines any responsibility for a different use of its products.

FRA – Tous nos produits ne sont pas homologués pour la voie public dans les Pays où une homologation et prescrite. RIZOMA® srl décline toute et n'importe quelle responsabilité, pour toute utilisation différente de celle appropriée aux accessoires.

DEU – Einige Produkte von Rizoma sind nicht für die Nutzung im Straßenverkehr gem. der StVZO zugelassen da sie weder eine Straßenzulassung noch ABE/TÜV aufweisen.

ESP – No todos nuestros producto están homologados para la utilización en la circulación vial en los países donde dicho requisito de Homologación esta presente. La RIZOMA® Srl obvia cualquier vínculo de responsabilidad en el uso no apropiado del producto en cuestión.

ITA  - La non osservanza delle istruzioni precedute da questo simbolo , può creare situazioni di pericolo e causare gravi lesioni personali e anche la morte.

1. Leggere e seguire attentamente le presenti istruzioni, parte essenziale del prodotto. Per qualsiasi dubbio riguardo l'installazione e l'utilizzo del prodotto, contattare un rivenditore autorizzato RIZOMA (su www.rizoma.com).

2-Per una corretta installazione tutti i serraggi devono essere effettuati dopo il posizionamento corretto degli accessori e senza forzare i punti mobili una volta bloccati, per non compromettere la tenuta e il corretto funzionamento del prodotto.

3-Dopo l'installazione dei prodotti Rizoma è importante controllare il corretto funzionamento di tutte le parti del motoveicolo, incluso ma non limitato a freni, frizione, luci, acceleratore, sterzo. Inoltre è estremamente consigliato ripetere periodicamente questi controlli, anche dopo lunghi viaggi e periodi di fermo.

Tutti i prodotti Rizoma richiedono regolare ispezione e manutenzione. Maggiore è il loro utilizzo maggiore deve essere la frequenza dei controlli. In caso si rilevino parti mancanti, danneggiate, consumate o con un'aspetto irregolare consultare immediatamente il rivenditore Rizoma prima di utilizzare il motoveicolo. In ogni caso mai cercare di riparare o modificare i prodotti Rizoma o le sue parti, in ogni caso sostituire con componenti originali Rizoma.

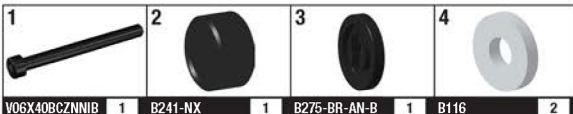
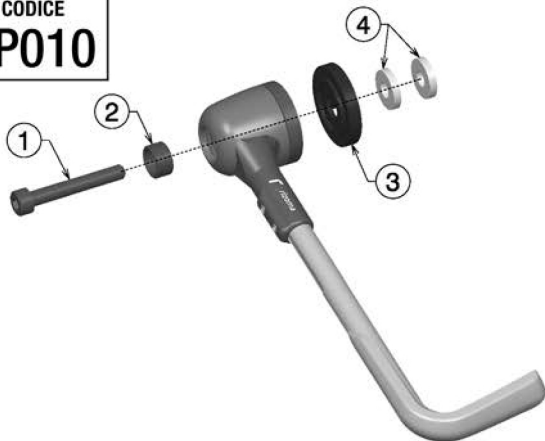
I prodotti Rizoma possono non essere compatibili con il vostro motoveicolo o con altri accessori after market precedentemente installati. Per la vostra sicurezza Rizoma consiglia di contattare sempre il rivenditore Autorizzato di fiducia.

CODICE
LP010

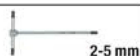


ITA - Esclusivo brevetto RIZOMA, il PROGUARD SYSTEM è un dispositivo di protezione per le leve di comando freno e frizione. Pensato e sviluppato per il mondo delle corse, è stata creata anche una versione stradale, in grado di adattarsi ad un ampio numero di marche e modelli. Per tutti i differenti tipi di manubrio utilizzare l'adattatore corretto (si prega di consultare il sito web o il catalogo) per installare il Proguard System.

CODICE
LP010



ITA ⚠ - Prima di iniziare il montaggio verificare la completezza del kit. Il livello di difficoltà e il tempo di montaggio non comprendono lo smontaggio dei componenti OEM. Il proguard è progettato per ridurre al minimo i contatti accidentali tra le leve con altre moto durante la guida. Tuttavia il proguard non evita o elimina la possibilità di contatti accidentali. Mantenere sempre una distanza di sicurezza da altri piloti. Il proguard non fornisce alcuna protezione in qualsiasi parte del corpo o della moto in caso d'incidente. Indossare sempre i guanti o altre attrezzature di protezione per la guida. Prima di ogni utilizzo, verificare che il gioco tra il proguard e l'acceleratore o la leva non è cambiato. Possibili interferenze tra il proguard e la tua leva / acceleratore possono provocare la perdita di controllo del motociclo, causando incidenti, lesioni fisiche o morte. Regolare se necessario. Un'installazione o un posizionamento errato potrebbe interferire con la funzione dell'acceleratore o il movimento della leva, con conseguente perdita di controllo della moto, causando incidenti, lesioni fisiche o morte.



LIVELLO DI DIFFICOLTA'

Facile



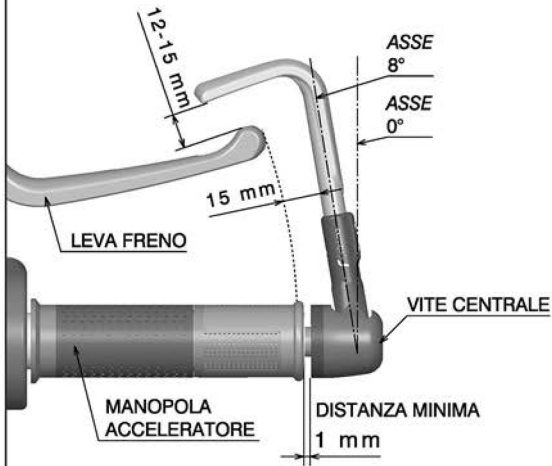
TEMPO DI MONTAGGIO

10/15 min

MONTAGGIO E REGOLAZIONE PROGUARD

ITA ⚠ – Per un corretto funzionamento della manopola acceleratore e della leva del freno rispettare le regolazioni specificate nell'immagine a fianco. Se necessario utilizzare i distanziali (3)-(4) per ottenere le corrette regolazioni.

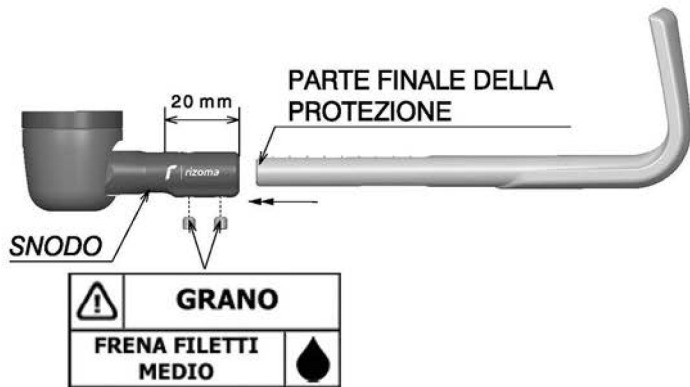
Step 1



CODICE
LP010

Proguard system

IT

CODICE
LP010**REGOLAZIONE PROGUARD****Step 2**

ITA ⚠ – Per ottenere la distanza minima di 12-15 mm tra la leva freno e la protezione (vedi step 1) se necessario accorciare manualmente la parte finale della protezione, importante la protezione deve essere inserita nello snodo minimo 20 mm (vedi figura in alto).

ITA – RIZOMA si riserva il diritto, a sua esclusiva discrezione, di apportare modifiche al prodotto e a queste informazioni in qualsiasi momento e senza preavviso.

Anche se molti cataloghi e pubblicità rappresentano piloti impegnati in guida estrema o stunt, questa attività è estremamente pericolosa, aumenta il rischio d'incidente e aumenta la gravità di qualsiasi lesione. L'azione descritta viene effettuata da professionisti sotto stretto controllo delle condizioni di guida.

Solo voi sapete i limiti della vostra abilità di guida e solo voi potete controllare le vostre condizioni di guida. Da e in considerazione del suo acquisto e uso del prodotto RIZOMA, l'utente espressamente riconosce e concorda che, in caso di qualsiasi rivendicazione derivante dall'uso di questo prodotto RIZOMA, se tale rivendicazione si basa in contratto, garanzia, illecito civile (lesioni personali o morte colposa) o in altro modo, si applicano le leggi della Repubblica d'Italia e la giurisdizione e sede per tale azione deve essere il tribunale di Busto Arsizio (VA), Italia.

Tutti i piloti dovrebbero frequentare un corso formale prima della guida su strada. In alcuni Stati una scuola di guida è necessaria per ottenere un'abilitazione per la guida della moto.

Indossare sempre un casco da motociclista correttamente allacciato, e (RIZOMA raccomanda sempre un modello integrale), che sia stato certificato ANSI, SNELL, CE o qualsiasi altra autorità competente, e qualsiasi altro dispositivo di sicurezza adeguato al vostro stile di guida, come guanti, stivali e tuta.

Assicurarsi di leggere e seguire attentamente tutte le istruzioni e le avvertenze fornite con la vostra moto, così come la indicazioni che accompagnano ogni altro componente installato sulla vostra moto.

Assicurarsi che i pneumatici siano gonfiati alla giusta pressione e che non vi siano danni di sorta nel battistrada o sui fianchi del pneumatico.

ENG ⚠ - Descriptions preceded by this symbol ⚠ contain information, instructions, or procedures, which, if not followed, may result in death or serious injury.

1. Carefully read, understand and follow these instructions, they are an essential part of the product. If you have any doubt whatsoever regarding the installation or use of your RIZOMA product, please see your authorized RIZOMA dealer for assistance (on www.rizoma.com).

2- For correct installation, all tightening has to be done after the correct positioning of the accessories without restricting the moving parts, to not compromise the correct functioning of the product.

3-After installing of any Rizoma product, check the operation of all related component of motorcycle, including but not limited to brakes, throttle, clutch, lights and steering. It's extremely suggested to repeat periodically these checks also after long trips and periods of not riding.

Your RIZOMA products require regular inspection and maintenance. The more you ride, the more often you must inspect and perform maintenance on your RIZOMA products. If your products are leaking, bent, deformed, cracked, chipped or worn, no matter how slight, immediately have a RIZOMA dealer inspect the products before you ride again. In any case never try to repair or modify the Rizoma products or their components, always replace with Rizoma original components.

Rizoma products may not be compatible with your motorcycle or with other aftermarket equipment installed before. For your safety Rizoma suggest to always contact your RIZOMA dealer.

PART NUMBER

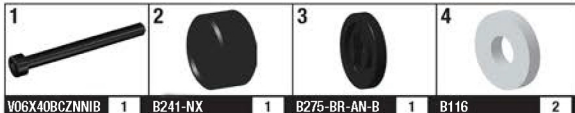
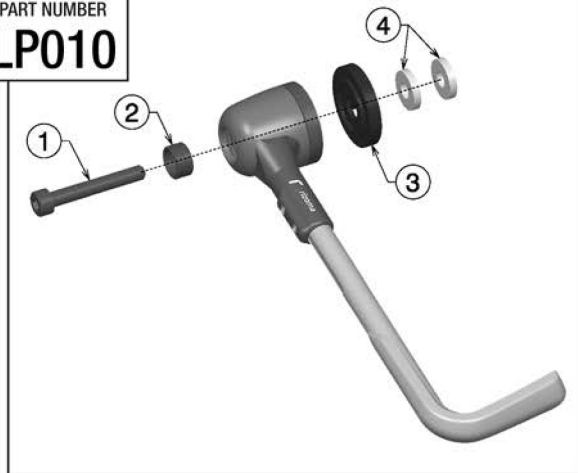
LP010



Proguard system



ENG - An exclusive RIZOMA patent, the PROGUARD SYSTEM is a guard for the brake and clutch lever. Originally conceived for racing, it is also available in a road version, and mounts to a wide range of makes and models. For all type different of handlebar use the correct adapter (please see the website or catalog) to assembly the Proguard System.

PART NUMBER
LP010



ENG ⚠ - Before you start mounting the product please check the completeness of the kit on the part list. The difficulty level and the time of assemblage shown do not include the removal of OEM components. The proguard is designed to minimize incidental contact between your levers and other motorcycles while riding. However, the proguard will not avoid or eliminate the possibility of incidental contact. Always maintain a safe distance from other riders. The proguard does not provide any protection to any part of your body or motorcycle in the event of a crash. Always wear riding gloves and other appropriate protective equipment. Before every ride, check that the clearance between the proguard and throttle or lever did not change. Interference between the proguard and your lever/throttle can result in loss of motorcycle control, and accident, personal injury or death. Adjust as necessary. Improper installation or positioning of the proguard could interfere with throttle function or free lever play, resulting in loss of motorcycle control, an accident, personal injury or death.



| | | |
|-----------------------------------------------------------------------------------|---------------------------|-----------|
|  | DIFFICULTY LEVEL | Simple |
|  | TIME OF ASSEMBLAGE | 10/15 min |

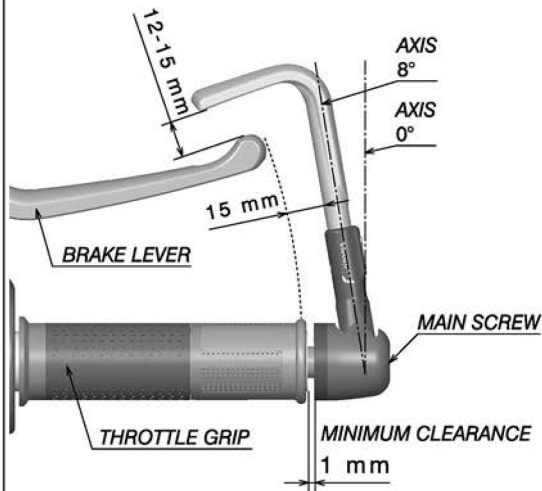
INSTALL AND ADJUSTABLE PROGUARD

ENG ⚠ – For proper operation of the throttle grip and of the brake lever respect the specified adjustments in the image beside. If need use the spacers (3)-(4) to get the right adjustments.

Step 1

PART NUMBER

LP010



rizoma

Proguard system

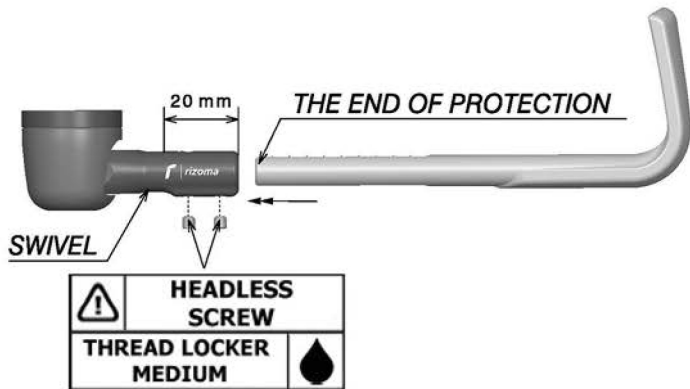
EN

PART NUMBER

LP010

ADJUSTABLE PROGUARD

Step 2



ENG ⚠ – To get the minimum distance of 12-15 mm between the brake lever and the protection (see step 1) if need shorten manually the final part of the protection, important the protection must be insert in the swivel minimum 24 mm (see picture above).

ENG – RIZOMA reserves the right, in its sole discretion, to make changes to the product and this information at any time and without prior notice. Although many catalogs and advertisements depict riders engaged in extreme or stunt riding, this activity is extremely dangerous, increases the risk of an accident, and increases the severity of any injury. The action depicted is performed by professionals under strictly controlled riding conditions. Only you know the limits of your riding ability and only you can control the conditions under which you ride. By and in consideration for his/her purchase and use of the RIZOMA product, the user expressly recognizes and agrees that in the event of any claim arising out of the use of this RIZOMA product, whether such claim is based in contract, warranty, tort (personal injury or wrongful death) or otherwise, the laws of the Republic of Italy shall apply and jurisdiction and venue for any such action shall be in the Courts of Ferno, Italy. All riders are strongly urged to take a motorcycle rider safety clinic. Always wear a properly fitted and fastened motorcycle helmet (RIZOMA recommends a full face helmet), that has been approved by ANSI , SNELL, CE, or any other relevant authority, and any other safety equipment necessary for your riding style, such as full finger gloves, boots, and body armor. Be sure to read and follow all the instructions and warnings that originally accompanied your motorcycle, as well as the literature that accompanied any other component parts installed on your motorcycle. Be sure that your tires are inflated to the correct pressure and that there is no damage whatsoever in the tread or sidewall of the tire.

FRA ⚠ - Le non suivi des instructions précédé de ce symbole ⚠, peut créer des situations dangereuses et causer de graves lésions pouvant entraîner le décès.

1-Lire et suivre attentivement les instructions suivantes: Pour toute question sur l'installation ou l'utilisation du produit, contacter le revendeur autorisé Rizoma (sur www.rizoma.com).

2-Pour une correcte installation tous les serrages devons être effectué après le bon positionnement des accessoires, pour ne pas compromettre la tenue et le bon fonctionnement du produit.

3-Après l'installation des produit Rizoma comme le préconise aussi le livre d'utilisation de la marque de votre moto, il est important de contrôler le correct fonctionnement de tous les éléments de votre moto. Ainsi il est conseillé de répéter cette action suite à un long voyage ou bien une longue période d'arrêt.

Tous les produits Rizoma réclame une inspection et un entretien. Comme tout produit d'utilisation le control et l'entretien est proportionnel à l'utilisation. si un control révèle la perte d'un élément, abîmé, usé ou un aspect irrégulier consulter immédiatement votre revendeur Rizoma avant d'utiliser la moto. en aucun cas essayer de réparer ou modifier le produit Rizoma mais le remplacer avec un composant original Rizoma.

Les produits Rizoma peuvent ne pas être compatibles avec votre moto ou des composants after market déjà monté. Pour votre sécurité Rizoma vous conseil de toujours contacter votre revendeur autorisé Rizoma.

NUMÉRO DE LA PIÈCE

LP010



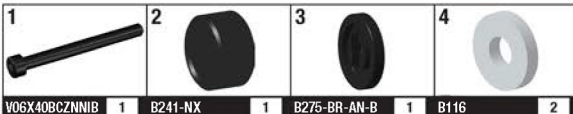
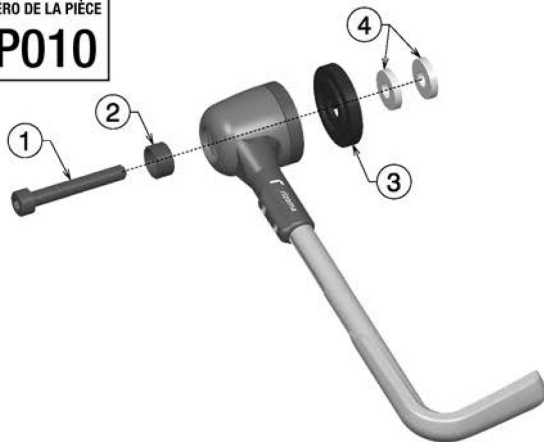
Proguard system

FRA - Brevet exclusif Rizoma, le PROGUARD SYSTEM est un dispositif de protection mécanique pour le levier de frein et le levier d'embraya. étudié et développé pour le monde de la piste , une version pour la voie public a été créé, capable de s'adapter à un grand nombre de marque de moto.Pour tous les differénts types de guidons utiliser le bon adaptateur (S'il vous plaît consulter le site ou le catalogue) pour installer le Proguard System.

FR

NUMÉRO DE LA PIÈCE

LP010



FRA ⚠ - Avant de commencer le montage vérifier que le kit est complet. le niveau de difficulté et le temps de montage ne tiennent pas compte du démontage des éléments d'origine OEM. Le PROGUARD a été imaginé pour réduire tout contact accidentel d'élément étranger ou moto avec les leviers pendant circulation. Maintenir toujours une distance de sécurité avec les autres motos. Le Proguard ne protège pas d'autres éléments de la moto ou du pilote. Le PROGUARD est un élément de sécurité complémentaire il ne substitue en aucun cas les éléments de sécurité que le pilote doit utiliser ou porter pendant l'utilisation de sa moto. Avant toute utilisation contrôler la bonne distance entre la poignée d'accélérateur ainsi que la distance entre le levier quelles n'ont pas changées et ainsi s'assurer que rien ne viendra troubler la bonne utilisation de la moto, ce qui pourrait causer la perte de control du véhicule, un accident et des risque corporels pouvant entraîner la mort. Avant l'utilisation effectuer à nouveau les réglages si nécessaire pour s'assurer du bon fonctionnement de votre moto.



NIVEAU DE DIFFICULTE

Facile



TEMPS DE MONTAGE

10/15 min

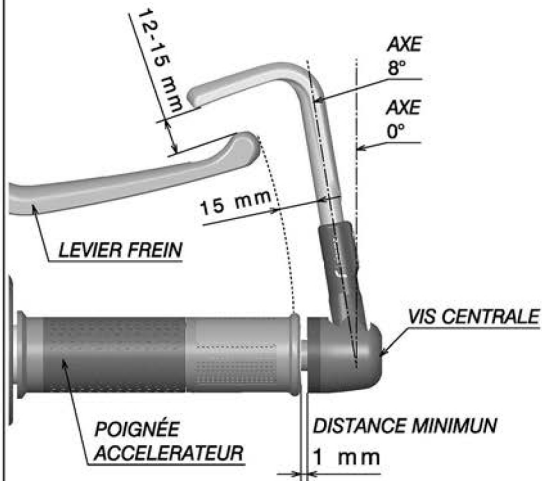
MONTAGE ET RéGLAGE PROGUARD

FRA Δ – Pour une bonne utilisation de la poignée ainsi que du levier toujours respecter les réglages indiqués sur le dessin (Step1). Si nécessaire utiliser les entres toises (3) - (4) pour obtenir le bon espace.

Step 1

NUMÉRO DE LA PIÈCE

LP010



rizoma

Proguard system

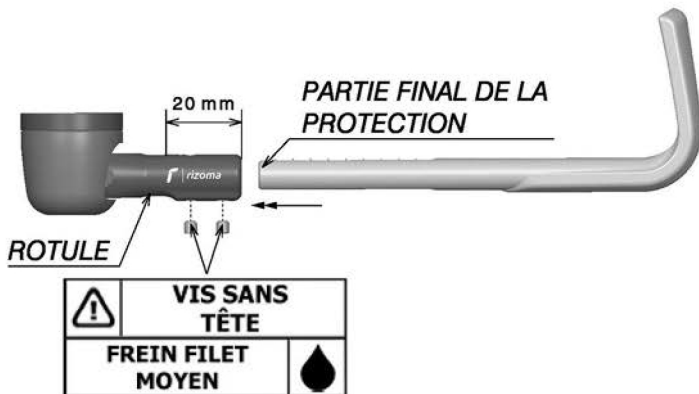
FR

NUMÉRO DE LA PIÈCE

LP010

RéGLAGE PROGUARD

Step 2



FRA ⚠ – Pour obtenir le réglage minimum de 12-15 mm entre le levier de frein et la bonne position voir (step1) si nécessaire couper manuellement la parti final de la protection, important la protection doit être enfoncée dans la rotule au moins de 20mm (voir dessin ci-dessus)

FRA – RIZOMA se réserve le droit de modifier ce produit à tout moment sans préavis pour en améliorer sa fonction. Même si des images publicitaires ou de promotion montrent une utilisation extrême ou stunt, cette activité est extrêmement dangereuse et peut entraîner des lésions mortels. la pratique de ces activités est réalisée par des professionnels. Sur votre moto vous êtes l'unique arbitre de vos capacités de conduite. avec l'achat et l'utilisation de ce produit Rizoma, l'utilisateur reconnaît avoir pris connaissance et en accord avec ce document toute revendication dérivant de l'utilisation du produit Rizoma devra faire l'objet d'une procédure directement et uniquement à l'état civile républicaine Italienne de la juridiction d'ou dépend Rizoma Srl, c'est à dire le tribunal de Busto Arsizio (VA) L'Italie. Tout pilote est tenu d'être en possession d'un permis en cour de validité pour pouvoir circuler. Dans certain cas une licence en cour de validité suffi. Porter toujours un casque de moto correctement sanglé avant d'utiliser sa moto (Rizoma préconise toujours un modèle intégral) certifié du logo ANSI, SNELL, CE ou tout autre compétence d'homologation ainsi que tous les autres éléments de protections pour pouvoir rouler en toute sécurité. Assurez-vous d'avoir pris connaissance attentivement de toutes les instructions et avertissement fourni avec votre moto. Assurez-vous que les pneus de la moto sont gonflés correctement et qu'ils soient en bonne état générales.

DEU ⚠ - Nicht beachten der mit diesem Symbol ⚠ markierten Gebrauchsanweisungen, kann von gefährlichen Situationen über schwere Verletzungen bis hin zum Tod führen.

1-Das genaue Lesen, Verstehen und Befolgen dieser Anleitung ist ein essenzieller Teil des Produkts. Bei jeder Art von Frage über die Installation oder Gebrauch des Produktes wenden Sie sich bitte an einen autorisierten RIZOMA Einzelhandel (auf www.rizoma.com).

2-Um eine korrekte Installation und Funktion des Produktes gewährleisten zu können, erst alle Schrauben anziehen, nachdem das Produkt und dessen bewegliche Teile in die gewünschte Position gebracht wurden.

3-Nach der Installation eines RIZOMA Produktes ist es von größter Wichtigkeit dessen Funktion und die Funktion des Motorrads an sich, wie die der Bremse, Kupplung, Licht, Gaszug und des Lenkers zu prüfen. Es ist empfehlenswert diese Art der Wartung immer wieder, zum Beispiel nach längeren Fahrten oder Standzeiten durchzuführen.

Alle RIZOMA Produkte erfordern eine regelmäßige Wartung, hierbei gilt: umso höher der Gebrauch desto häufiger die Wartungen. Sollte der Fall auftreten, dass Teile verschlissen bzw, kaputt sind, nicht der Norm entsprechen oder gar fehlen, kontaktieren Sie unverzüglich einen autorisierten RIZOMA Einzelhändler vor dem weiteren Gebrauch Ihres Motorrads.

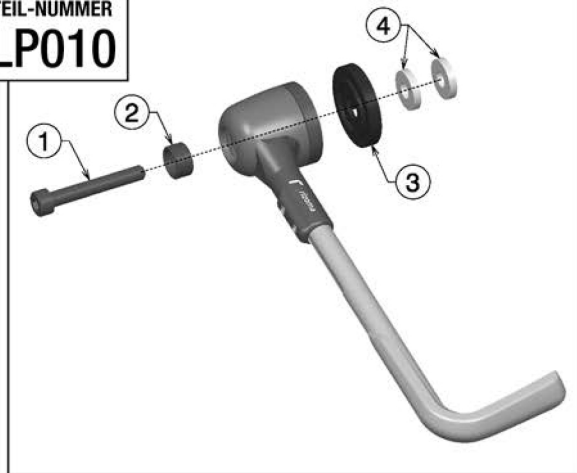
RIZOMA Produkte könnten nicht mit Ihrem Fahrzeug bzw, mit anderen vorab installierten Aftermarket-Produkten kompatibel sein. RIZOMA empfiehlt Ihnen zu Gunsten Ihrer eigenen Sicherheit vorab einen autorisierten RIZOMA Einzelhandel Ihres Vertrauens zu befragen.





TEIL-NUMMER
LP010



DEU - Ein exklusives RIZOMA Patent, das PROGUARD SYSTEM ist eine Vorrichtung zum Schutz des Brems- und Kupplungshebel. Für die Renneinsatz entwickelt und jetzt auch als Straßenversion bei einer Vielzahl von Marken und Modellen einzusetzen. Für alle anderen als der lenker mit der richtigen adapter (bitte siehe website oder katalog) zu installieren der Proguard System.

TEIL-NUMMER
LP010



| | | | |
|-----------------------------------------------------------------------------------|-----------------------------------------------------------------------------------|-----------------------------------------------------------------------------------|-----------------------------------------------------------------------------------|
|  |  |  |  |
| VO6X40BCZNNIB 1 | B241-NX 1 | B275-BR-AN-B 1 | B116 2 |

DEU ⚠ - Vor der Montage auf die Vollständigkeit des Kits achten. Die Montagezeit und der Montage-Schwierigkeitsgrad berücksichtigen nicht die Demontage der OEM-Komponenten. Proguard wurde entwickelt, um versehentliche Kontakte zwischen Brems- bzw. Kupplungshebeln und anderen Motorrädern zu vermeiden. Proguard schließt nicht jede Art von Kontakt aus. Halten Sie immer einen Sicherheitsabstand zu den anderen Fahrern. Proguard bietet weder Schutz für Ihr Fahrzeug noch Schutz vor Verletzungen. Tragen Sie beim Fahren immer angemessene Schutzkleidung. Achten Sie bitte vor dem Gebrauch darauf ob sich der Spielraum zwischen Proguard und Brems- bzw. Kupplungshebel oder zwischen Proguard und Gasgriff verändert hat. Mögliche Interaktionen zwischen Proguard und Brems- bzw. Kupplungshebel-Funktion oder zwischen Proguard und der gemäßen Funktion des Gashahns können zum Verlust der Kontrolle über das Fahrzeug und somit über Verletzungen bis zum Tod führen. Stellen Sie nach Bedarf neu ein. Die falsche Installation oder Einstellung kann ebenfalls zu Interaktionen zwischen Proguard und Brems- bzw. Kupplungshebel-Funktion oder zwischen Proguard und der regelrechte Funktion des Gashahns führen und somit den Verlust der Kontrolle über das Fahrzeug verursachen, was Unfälle, Verletzungen und den Tod als Folge haben kann.



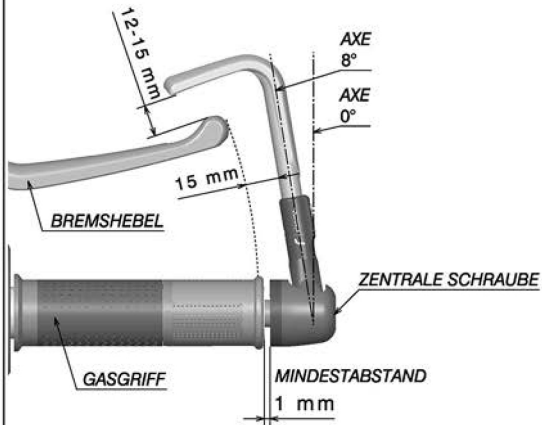
| | | |
|-----------------------------------------------------------------------------------|---------------------------|-----------|
|  | SCHWIERIGKEITSGRAD | Einfach |
|  | MONTAGEDAUER | 10/15 min |

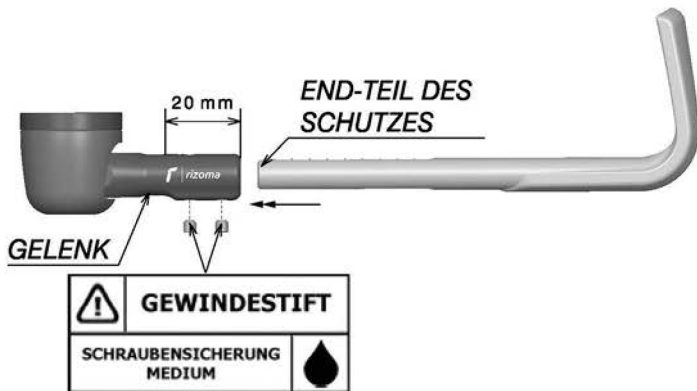
MONTAGE UND EINSTELLUNG DES PROGUARD

DEU ⚠ – Um eine korrekte Arbeitsweise des Gashahns und des Bremshebels zu gewährleisten, respektieren Sie bitte Einstellungen die in Figur "Schritt 1" spezifiziert weden. Wenn nötig Distanzhalter (3)-(4) benutzen, um die korrekten Einstellungen zu erhalten.

Schritt 1

TEIL-NUMMER
LP010



TEIL-NUMMER
LP010**EINSTELLUNG DES PROGUARD****Schritt 2**

DEU ⚠ – Um den 12-15 mm Mindestabstand zwischen Bremse und Schutz (siehe Schritt 1) zu erhalten kann, falls nötig, der End-Teil des Schutzes manuell gekürzt werden. Hierbei ist zu beachten dass der Schutz mindestens 20 mm tief im Gelenk sitzt (siehe Schritt 2).

DEU – RIZOMA behält sich das Alleinrecht vor, jederzeit und ohne Ankündigung Änderungen an Produkt und Informationen vorzunehmen. Auch wenn viele Kataloge und Werbungen Fahrer bei der Ausführen verschiedenster Stunts oder extremer Fahrweisen zeigen, sind diese hochgradig gefährlich und erhöhen die Chancen eines Unfalls und den Ernst möglicher Verletzungen. Die beschriebenen Aktionen werden unter der Aufsicht von Erfahren Teams und deren strenger Kontrolle der Fahr-Konditionen durchgeführt. Nur Sie selbst können Ihr fahrerisches Können, sowie die gegebenen Konditionen einschätzen. Aus-und wegen des Erwerbs und Gebrauchs des RIZOMA-Produkts, erkennt und pflichtet der Benutzer bei, dass im Falle eines durch den Gebrauch dieses RIZOMA-Produkts entstandenen, auf Vertag, Gewährleistung, unerlaubter Handlung (Verletzung oder Tod durch Fahrlässigkeit) oder anderweitig beruhender Anspruch, gelten die Gesetze der Republik Italien und der Gerichtsstand für eine solche Maßnahme, hat das Gericht von Busto Arsizio (VA), Italien zu sien. Alle Fahrer sollten vor dem Fahren, auf öffentlichen Straßen, eine Fahrschule besucht haben. In manchen Ländern ist es notwendig im Besitz eines Führerscheins zu sein um ein Mottorrad Fahren zu dürfen. Tragen Sie zudem immer einen Helm, der (RIZOMA epfiehlt immer einen Integralhelm) ANSI, SNELL, CE oder von anderen competente Autorität zertifiziert worden ist. Nutzen Sie je nach Fahrstiel zusätzliche Schutzkleidung, wie Handschuhe, Stiefel und Lederkombi. Versichern Sie sich, dass alle Gebrauchsanweisungen und Warnhinweise, ob für Aftermarket-Teile oder die des Motorradherstellers, aufmerksam gelesen zu haben. Versichern Sie sich, dass Ihre Reifen auf den richtigen druck aufgepumpt sind und keine Risse und anderen Fehlerhaftigkeiten im Material vorhanden sind.

ESP ⚠ - Las descripciones precedidas por este símbolo ⚠ contienen informaciones, instrucciones o procedimientos que, si no se cumplen, puede resultar en muerte o lesiones graves.

1. Lea atentamente, comprenda y siga estas instrucciones, que son una parte esencial del producto. Si usted tiene cualquier duda sobre la instalación o el uso de su producto RIZOMA, por favor consulte a su distribuidor autorizado RIZOMA para solicitar asistencia (en www.rizoma.com)

2 - Para una correcta instalación, todo ajuste deberá ser realizado después de la colocación de los accesorios sin excluir las partes móviles, a fin de no comprometer el correcto funcionamiento del producto.

3 - Después de la instalación de cualquier producto Rizoma comprobar el funcionamiento de todos los componentes relacionados de la motocicleta, incluyendo y sin limitarse solo a los frenos, acelerador, embrague, luces y dirección. Se recomienda repetir periódicamente estos controles, después de largos viajes y tras periodos con la moto parada.

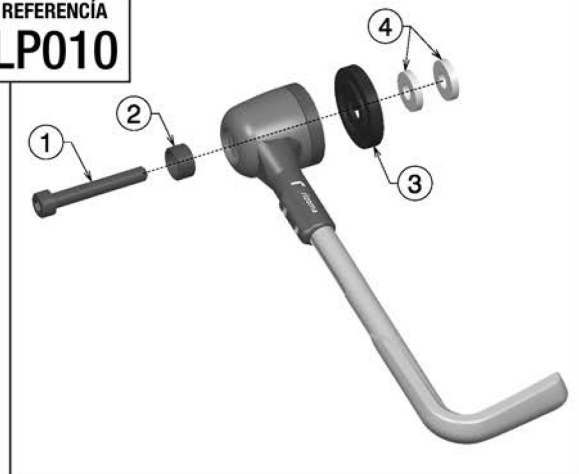
Sus productos RIZOMA requieren inspección y mantenimiento regular. Cuanto más conduzca, más a menudo deberá inspeccionar y realizar el mantenimiento de sus accesorios RIZOMA. Si sus productos se están deteriorando con grietas, deformaciones, roturas, picaduras o desgaste, por poco que sea, se recomienda llevarlos de inmediato a un concesionario RIZOMA donde inspeccionarán los artículos antes de montarlos de nuevo. En cualquier caso, nunca trate de reparar o modificar los productos RIZOMA o sus componentes; en caso de sustitución, hacerlo siempre con los componentes originales de RIZOMA.

Los productos RIZOMA pueden no ser compatibles con su motocicleta o con otros accesorios del mercado instalados antes. Por su seguridad, antes de realizar cualquier montaje, póngase en contacto siempre con su distribuidor RIZOMA.

REFERENCIA
LP010



ESP – Patentado por RIZOMA, el PROGUARD SYSTEM es un protector de maneta de freno y embrague. Aunque concebido originariamente para la competición, puede ser utilizado también en motocicletas de calle en una amplia gama de marcas y modelos. Para todos los diferentes tipos de manillares utilizar el adaptador correcto (ver la pagina web o el catalogo) para instalar el Proguard System.

REFERENCIA
LP010


| | | | |
|-----------------|-----------|----------------|----------|
| 1 | 2 | 3 | 4 |
| | | | |
| V06X40BCZNNIB 1 | B241-NX 1 | B275-BR-AN-B 1 | B116 2 |

ESP \triangle - Prima Antes de iniciar el montaje verificar que el kit este completo. El nivel de dificultad y el tiempo de montaje no incluyen el desmontaje de los componentes OEM. El Proguard ha sido diseñado para minimizar el contacto accidental entre sus manetas y las de otras motos mientras se conduce. Sin embargo, el Proguard no evita ni elimina la posibilidad de este contacto accidental. Mantenga siempre una distancia segura. En caso de accidente, el Proguard no proporciona ningún tipo de protección a cualquier parte del cuerpo ni a la motocicleta. Se recomienda siempre utilizar guantes y equipamiento especializado. Antes de cada salida, asegúrese de que la separación entre el Proguard y el acelerador o manetas no ha cambiado. Ajuste según sus necesidades. La instalación inadecuada o el posicionamiento incorrecto así como la interferencia sobre el Proguard podrían interferir en el funcionamiento del acelerador o el juego libre de la maneta, lo que podría derivar en la pérdida de control de la motocicleta, un accidente, lesiones o la muerte.



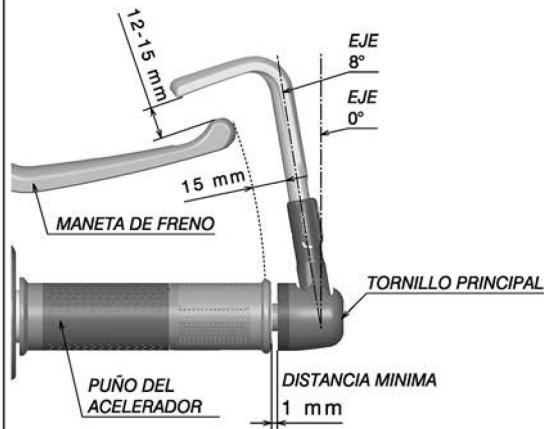
| | | |
|--|----------------------------|-----------|
| | NIVEL DE DIFICULTAD | Fácil |
| | TIEMPO DE MONTAJE | 10/15 min |

MONTAJE Y REGULACIÓN PROGUARD

ESP Δ – Para un correcto funcionamiento del puño del acelerador y de la maneta de freno siga las instrucciones que aparecen en la imagen de al lado. En caso necesario, utilice los separadores (3) - (4) para obtener los ajustes correctos.

Step 1

REFERENCIA
LP010



REFERENCIA
LP010**REGULACIÓN PROGUARD****Step 2**

ESP ⚠ – Para obtener la distancia mínima de 12 a 15 mm entre la palanca del freno y la protección (ver paso 1) es necesario acortar manualmente la distancia de la parte final del protector. Importante, la protección debe ir insertada en el interior de la base un mínimo de 20 mm (ver foto arriba).

ESP – RIZOMA se reserva el derecho exclusivo de realizar cambios en el producto y la información en cualquier momento y sin previo aviso. Aunque muchos catálogos y anuncios muestran pilotos realizando acrobacias, esta actividad es extremadamente peligrosa y aumenta el riesgo de accidente y de sufrir lesiones graves. Las imágenes mostradas han sido realizadas por profesionales especializados y bajo condiciones controladas.

Sólo usted sabe de los límites de su capacidad de conducción y sólo usted puede controlar las condiciones en las que conduce. Como comprador y usuario del producto RIZOMA, el usuario reconoce y acepta expresamente que en caso de no estar conforme con el uso, garantía, contrato o agravio (lesiones personales o muerte por negligencia) sobre el producto RIZOMA, la reclamación se realizará de acuerdo a las leyes de la República de Italia, y se aplicará la jurisdicción y competencia de las Cortes de Ferno, Italia.

Se solicita a todos los motoristas mantengan una actitud responsable en la conducción en pro de la seguridad. Use siempre un casco de moto adecuado y llévele abrochado correctamente (RIZOMA recomienda un casco integral), que haya sido previamente aprobado por las normas de regulación ANSI, Snell, CE, o cualquier otra autoridad competente; y mantenga toda la cautela de seguridad en su equipamiento, como los guantes, botas o chaqueta con protecciones.

Asegúrese de leer y seguir todas las instrucciones y advertencias que acompañan a la motocicleta así como de cualquier componente o accesorio extra. Asimismo asegúrese de que los neumáticos estén inflados a la presión correcta y que no hay daño alguno en la banda de rodadura o las paredes laterales del neumático.